

Impresora láser

Referencia rápida

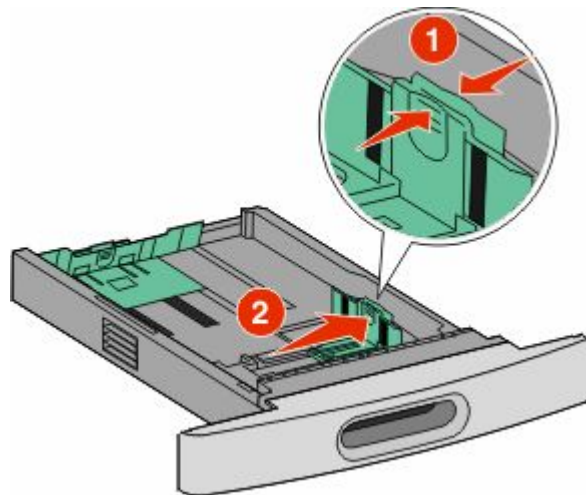
Carga de papel y material especial

Carga de las bandejas de papel de 250 y 550 hojas

1 Tire de la bandeja.

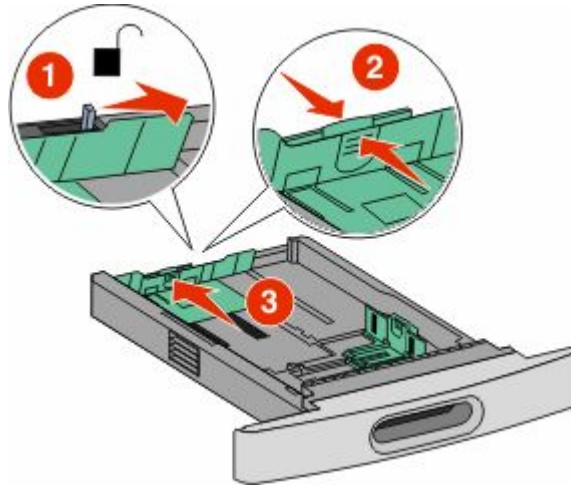
Nota: No extraiga las bandejas mientras se imprime un trabajo o mientras se muestra *Ocupada* en la pantalla. Si lo hace, podría causar un atasco.

2 Presione la lengüeta de la guía de anchura hacia dentro, tal como se muestra, y desplace la guía de anchura a la posición adecuada según el tamaño del papel que desee cargar.



3 Desbloquee la guía de longitud, presione la lengüeta de la guía de longitud hacia adentro tal como se muestra, y desplace la

guía a la posición adecuada según el tamaño del papel que desee cargar.



Notas:

- Utilice los indicadores de tamaño de la parte inferior de la bandeja como ayuda para la colocación de las guías.
 - Para tamaños de papel estándar, bloquee la guía de longitud.
- 4 Flexione las hojas para separarlas para evitar que se peguen entre sí y, a continuación, airéelas. No doble ni arrugue el papel. Alinee los bordes en una superficie nivelada.



5 Cargue el papel.

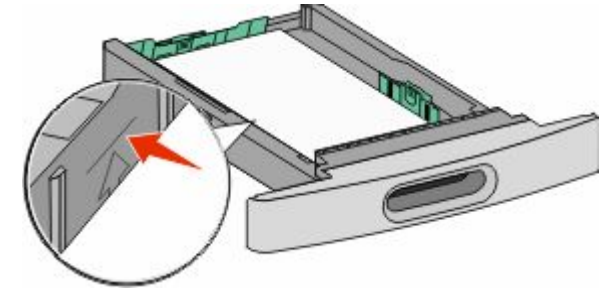
- Para impresión a una cara, cargue el papel con la cara de impresión hacia abajo y el borde inicial del papel hacia la parte delantera de la bandeja.

Nota: Para imprimir trabajos con un clasificador opcional StapleSmart™ II, coloque el borde inicial del papel hacia la parte posterior de la bandeja.

- Para impresión a dos caras o impresión dúplex, cargue el papel con la cara de impresión hacia arriba y el borde inicial hacia la parte posterior de la bandeja.

Nota: Para imprimir trabajos con un clasificador opcional StapleSmart II, coloque el borde inicial del papel hacia la parte delantera de la bandeja.

Nota: Observe la línea de carga máxima en el lado de la bandeja que indica la altura máxima de carga del papel. No sobrecargue la bandeja.



6 En su caso, ajuste las guías del papel para que toquen ligeramente los laterales de la pila y bloquee la guía de longitud para los tamaños de papel indicados en la bandeja.

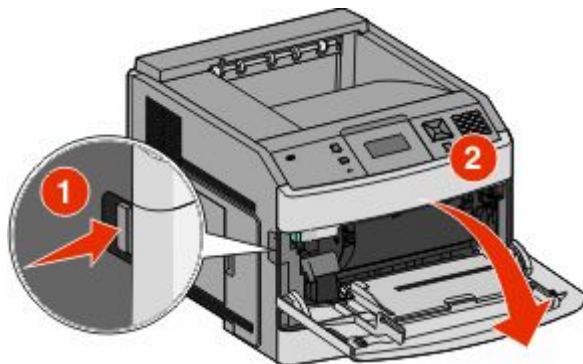
7 Introduzca la bandeja.

8 Si carga un tipo de papel distinto del cargado anteriormente en la bandeja, cambie el valor de tipo de papel de la bandeja en el panel de control de la impresora.

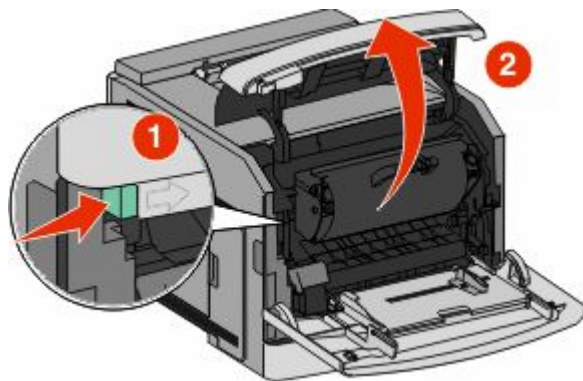
Eliminación de atascos

Atascos de papel 200 y 201

- 1 Presione el pestillo de liberación y, a continuación, baje la puerta del alimentador multiuso.

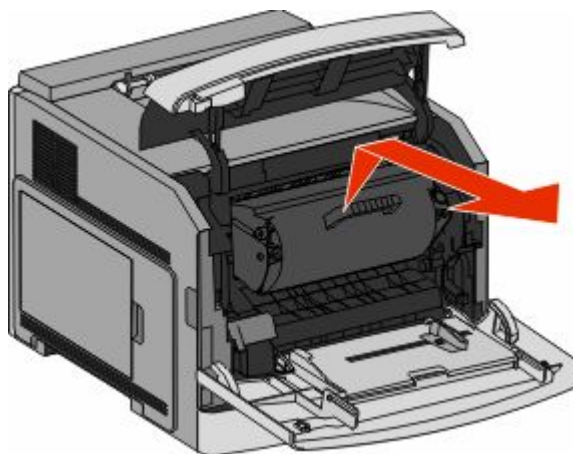


- 2 Empuje el pestillo de liberación y, a continuación, abra la cubierta frontal.



- 3 Levante y tire del cartucho para sacarlo de la impresora.

Advertencia—Posibles daños: No toque el tambor del fotoconductor de la parte inferior del cartucho. Utilice la palanca del cartucho siempre que lo sujete.



- 4 Coloque el cartucho de impresión sobre una superficie plana y lisa.

Advertencia—Posibles daños: no deje el cartucho a la luz durante períodos prolongados.

Advertencia—Posibles daños: Puede que el papel atascado contenga restos de tóner que pueden manchar la ropa y la piel.

- 5 Retire el papel atascado.

PRECAUCIÓN: SUPERFICIE CALIENTE: El interior de la impresora podría estar caliente. Para reducir el riesgo de sufrir daños causados por un componente caliente, deje que la superficie se enfríe antes de tocarla.

Nota: Si el papel no sale fácilmente, abra la puerta posterior para extraer el papel.

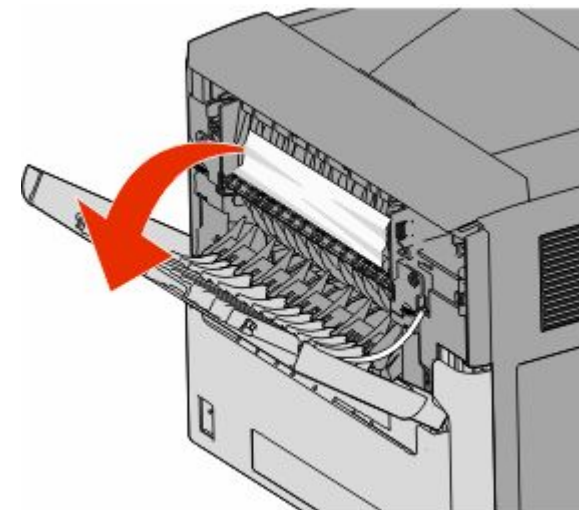
- 6 Alinee y vuelva a instalar el cartucho de tóner.
- 7 Cierre la cubierta frontal.
- 8 Cierre la puerta del alimentador multiuso.
- 9 Pulse .

202 y 203 Atascos de papel

Si el papel está saliendo de la impresora, tire de él hacia fuera y pulse .

Si el papel no está saliendo de la impresora:

- 1 Baje la puerta posterior (superior).



- 2 Extraiga lentamente el papel atascado para no romperlo.
- 3 Cierre la puerta posterior (superior).
- 4 Pulse .

241–245 Atascos de papel

- 1 Extraiga la bandeja que se indica en la pantalla.
- 2 Extraiga el papel atascado e inserte la bandeja.
- 3 Pulse .
- 4 Si el mensaje de atasco continúa para una bandeja de 250 o 550 hojas, extraiga la bandeja de la impresora.
- 5 Extraiga el papel atascado e inserte la bandeja.
- 6 Pulse .